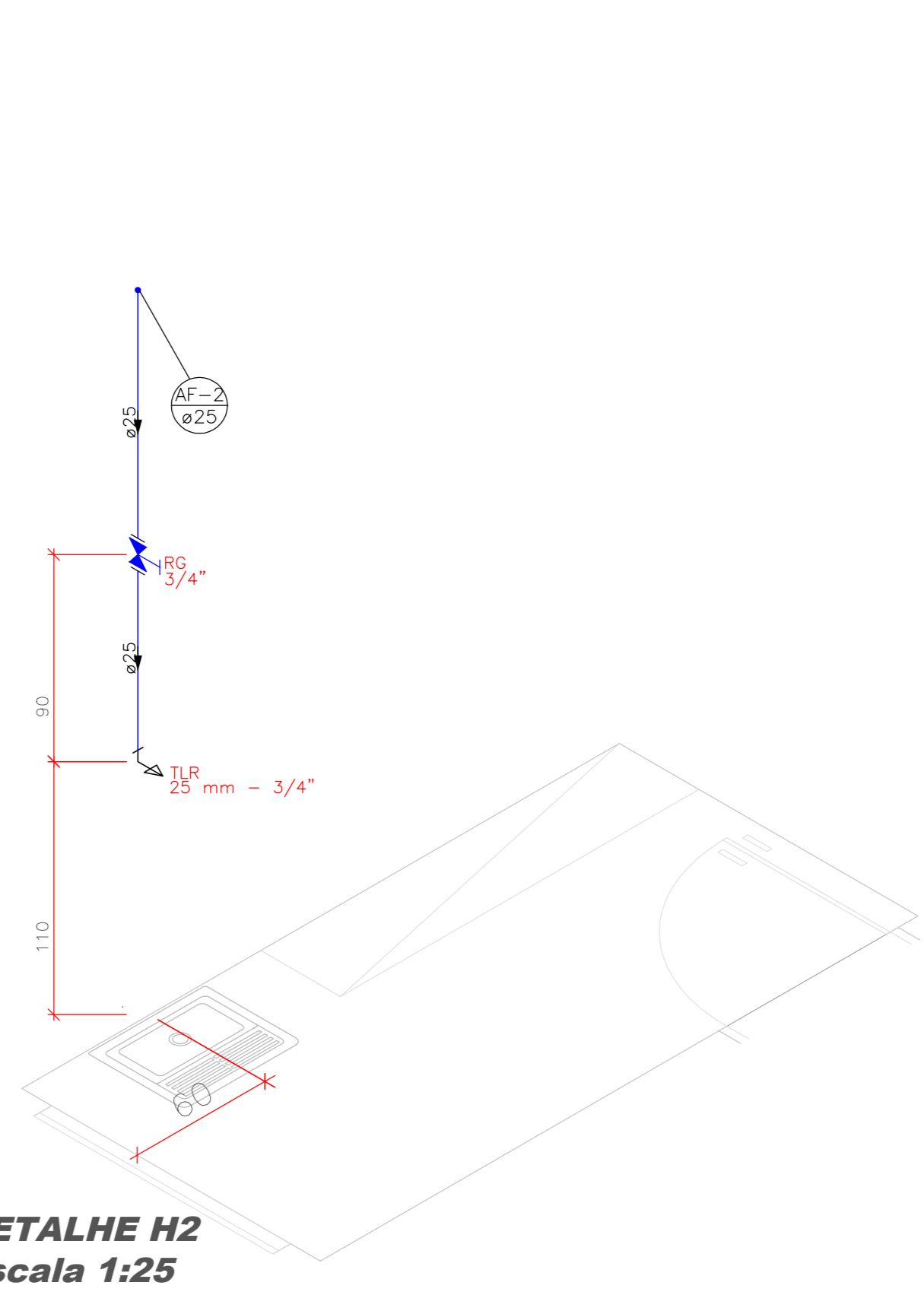
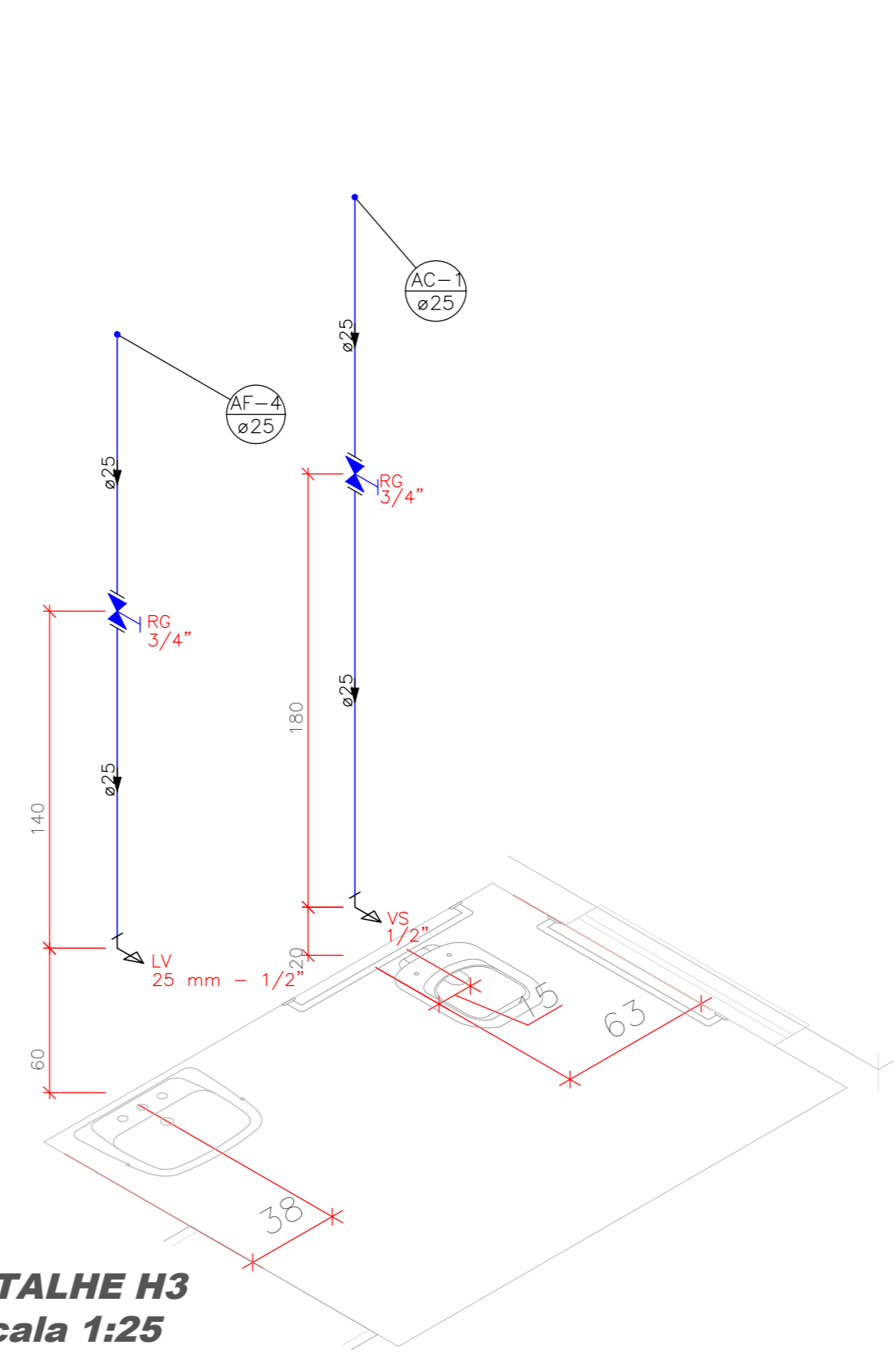


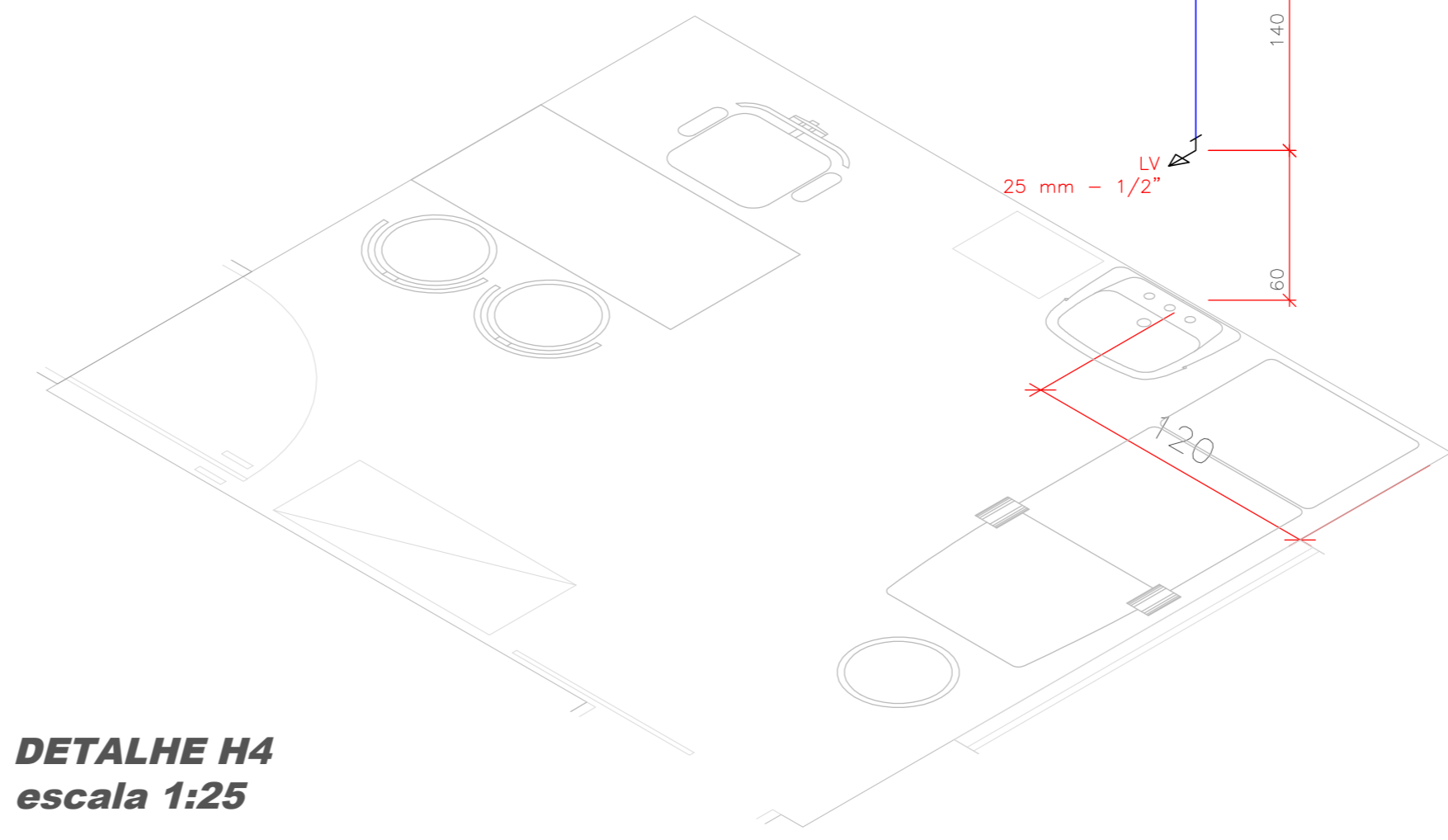
**DETALHE H1**  
escala 1:25



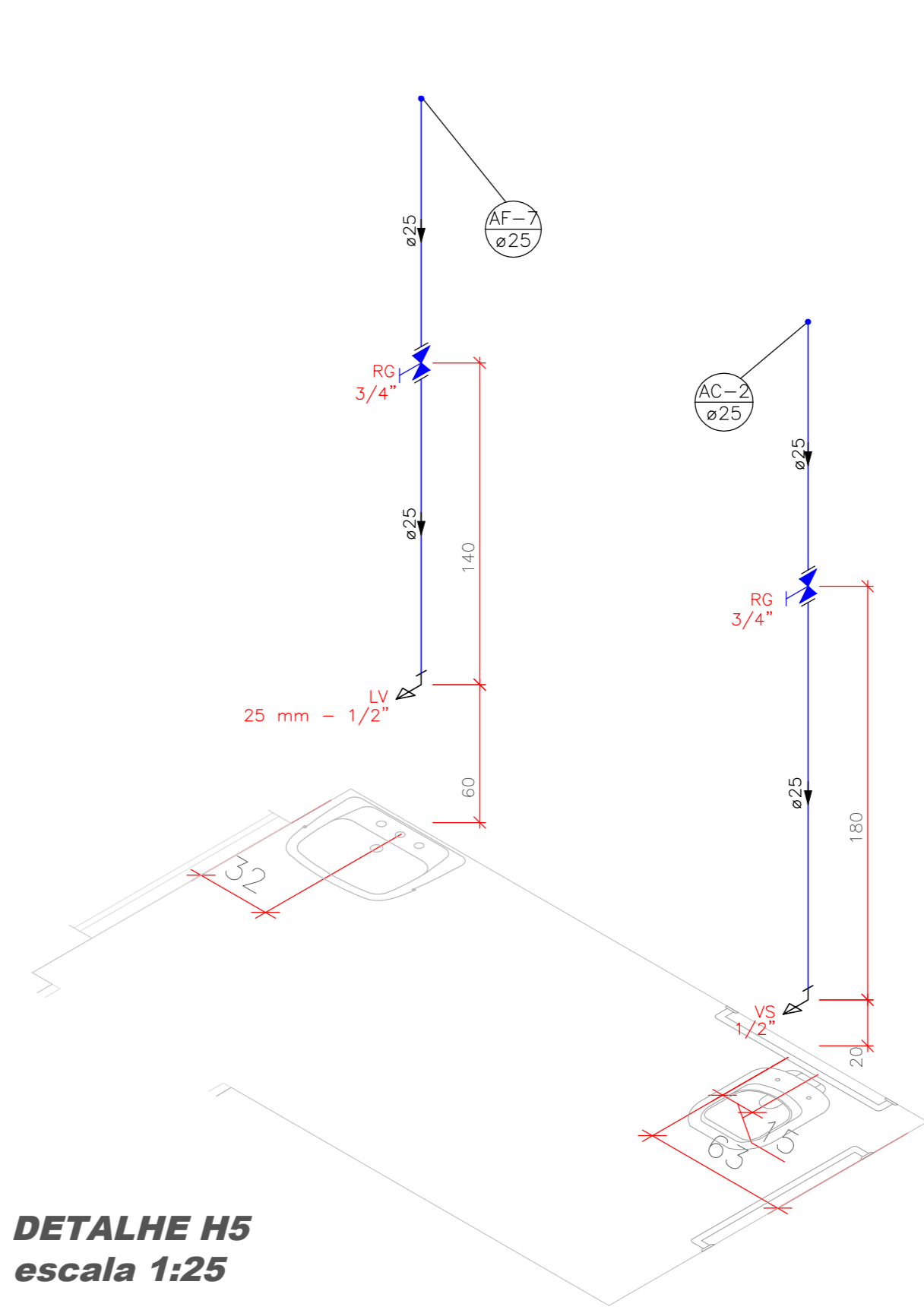
**DETALHE H2**  
escala 1:25



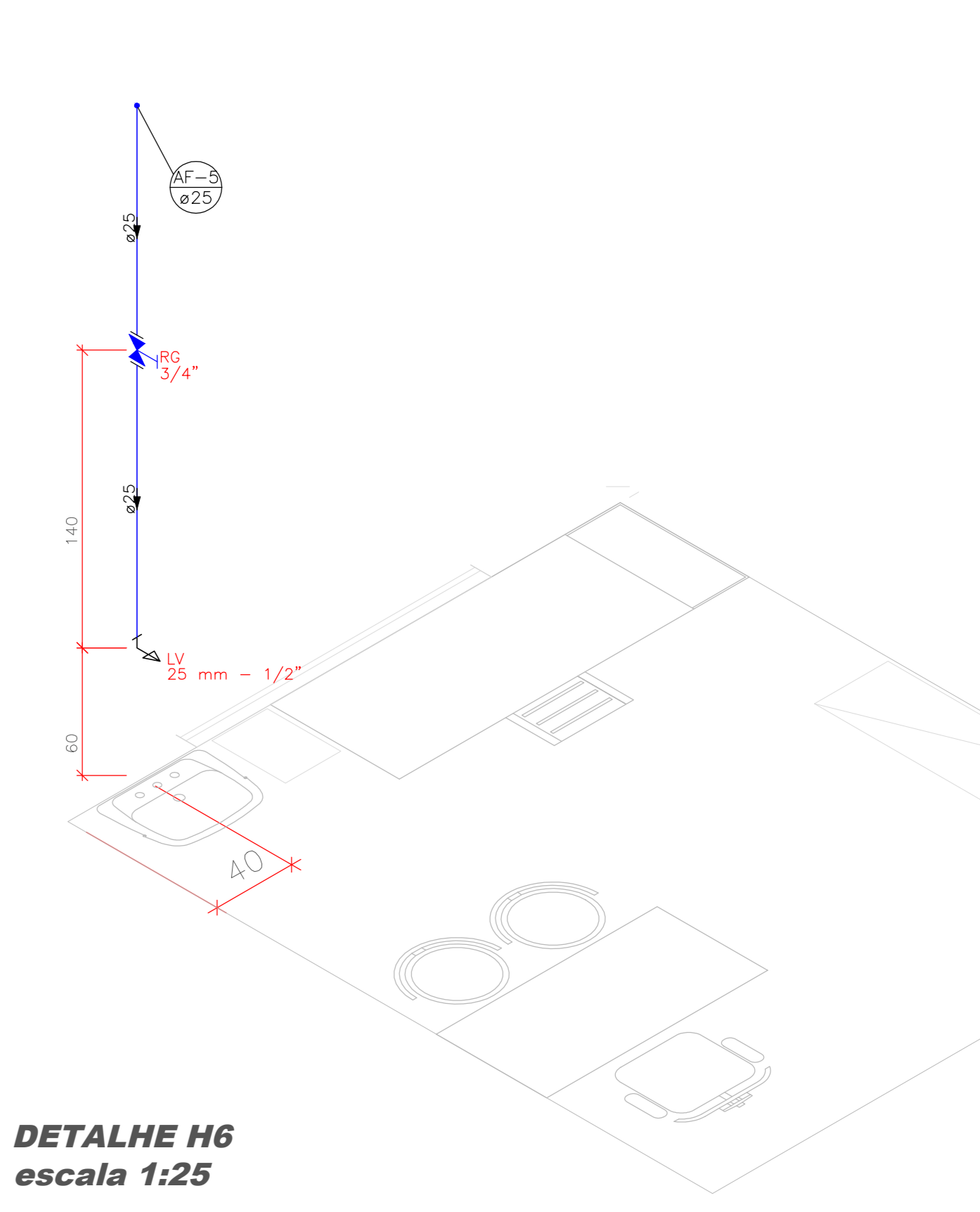
**DETALHE H3**  
escala 1:25



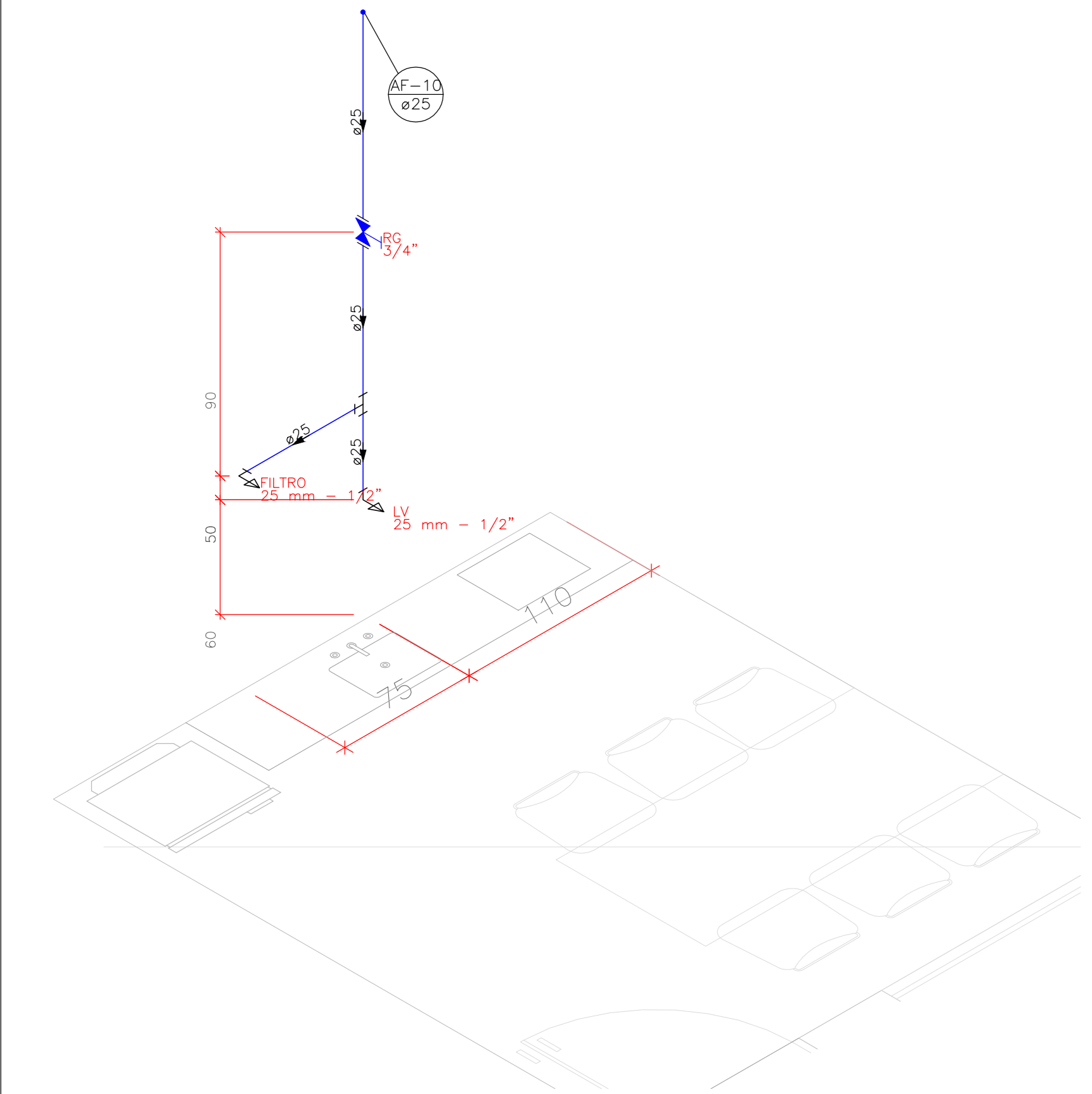
**DETALHE H4**  
escala 1:25



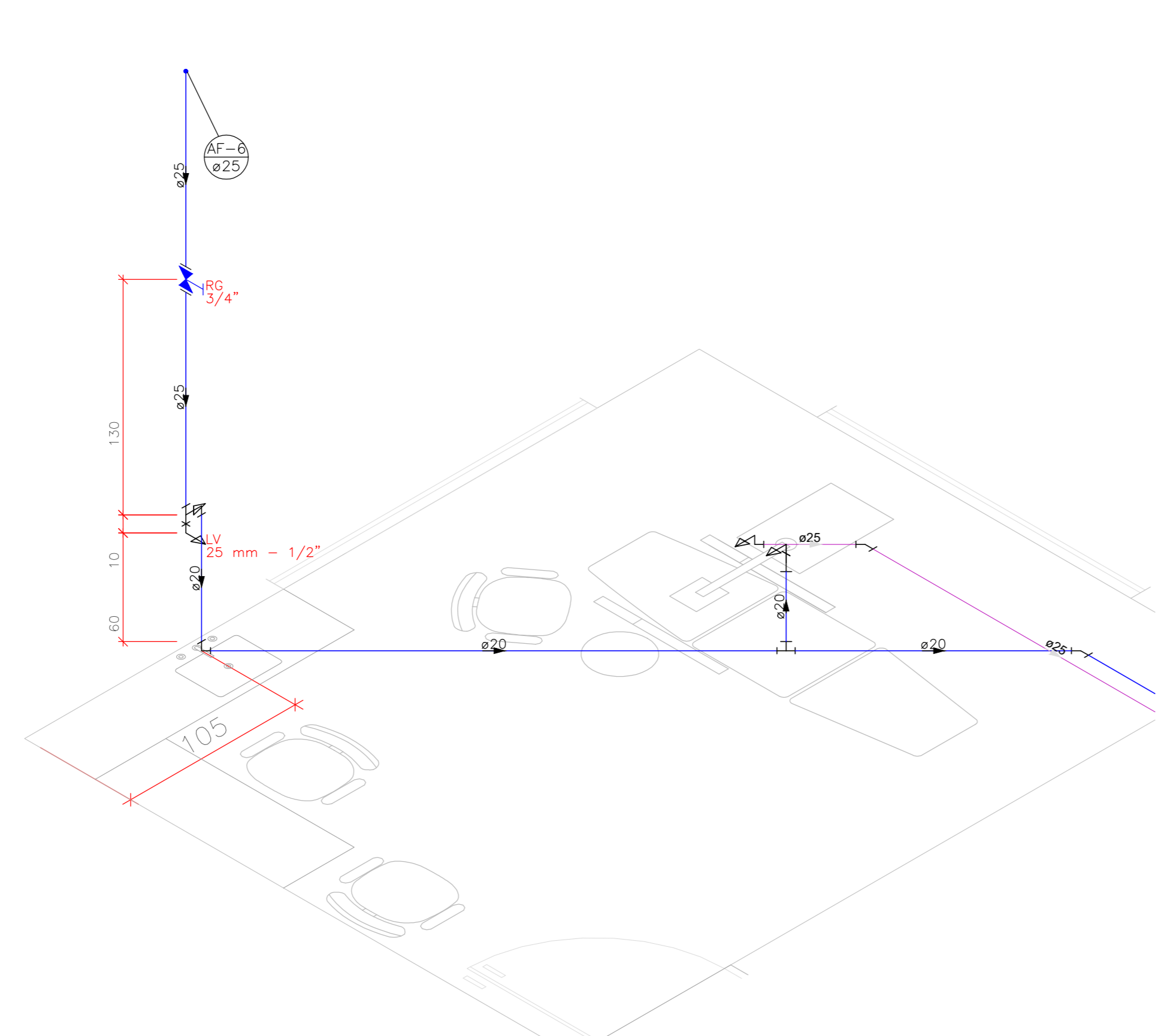
**DETALHE H5**  
escala 1:25



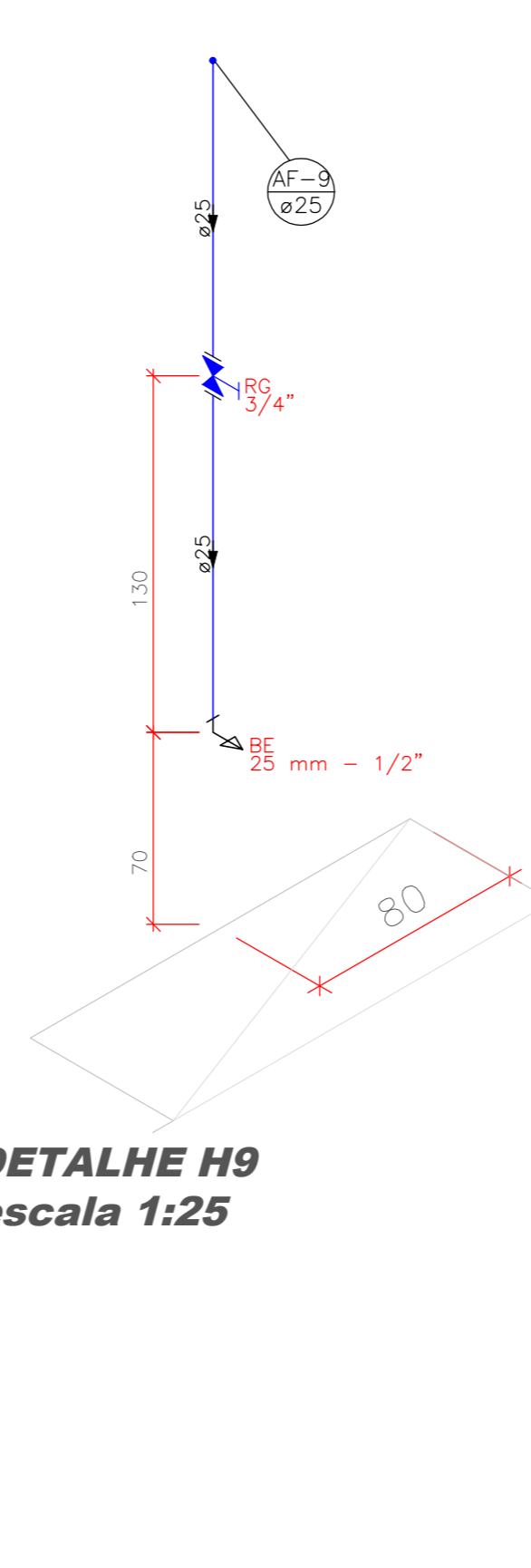
**DETALHE H6**  
escala 1:25



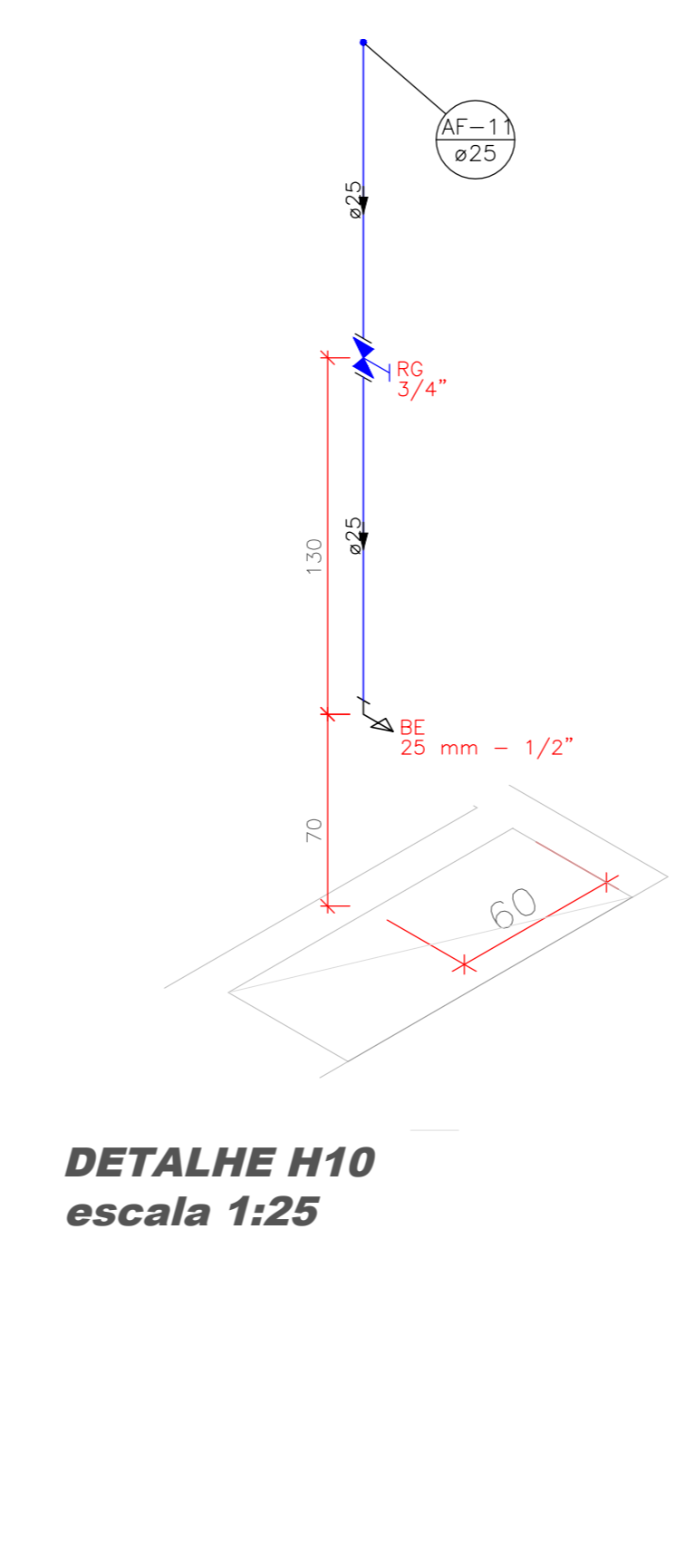
**DETALHE H7**  
escala 1:25



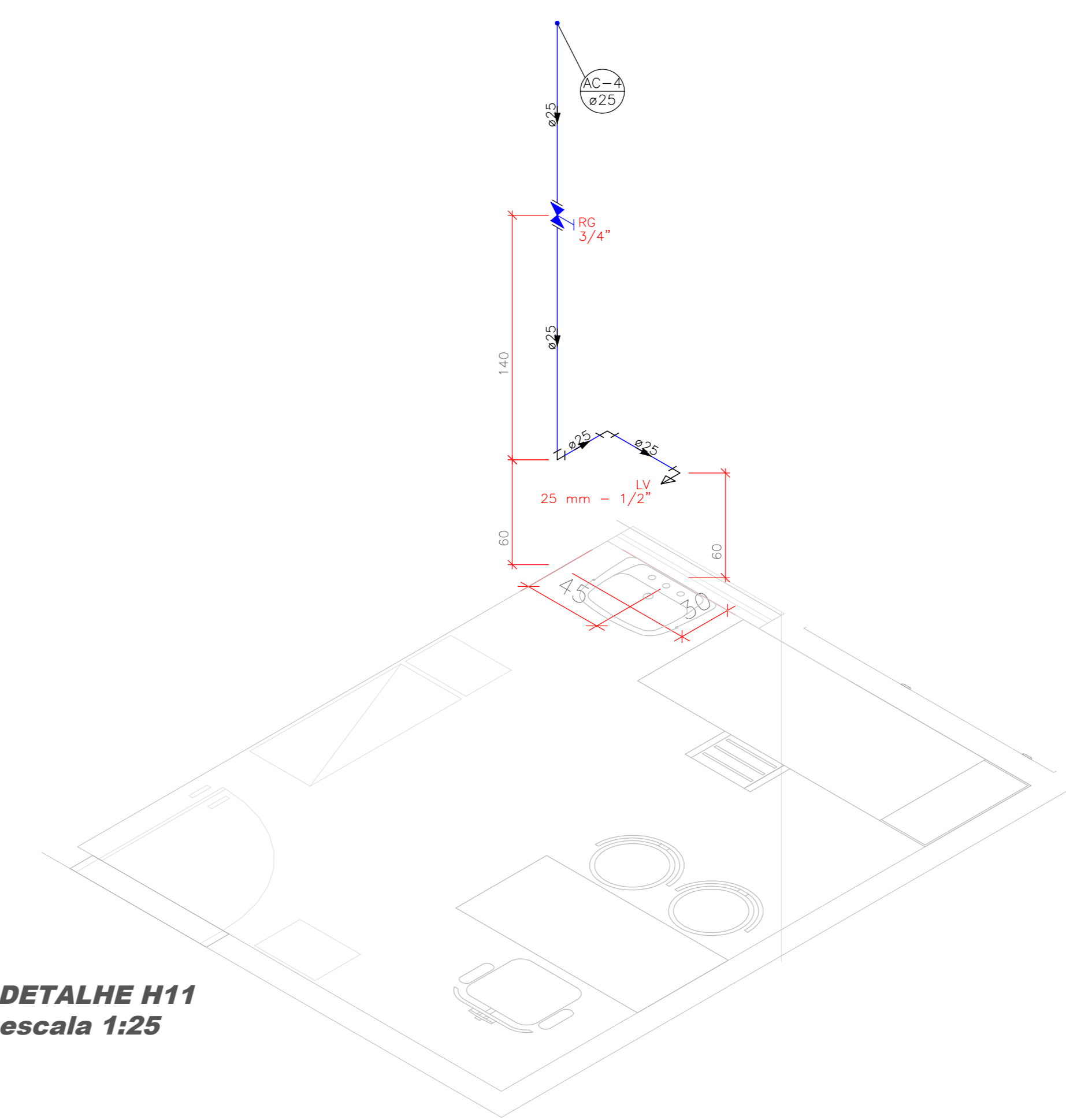
**DETALHE H8**  
escala 1:25



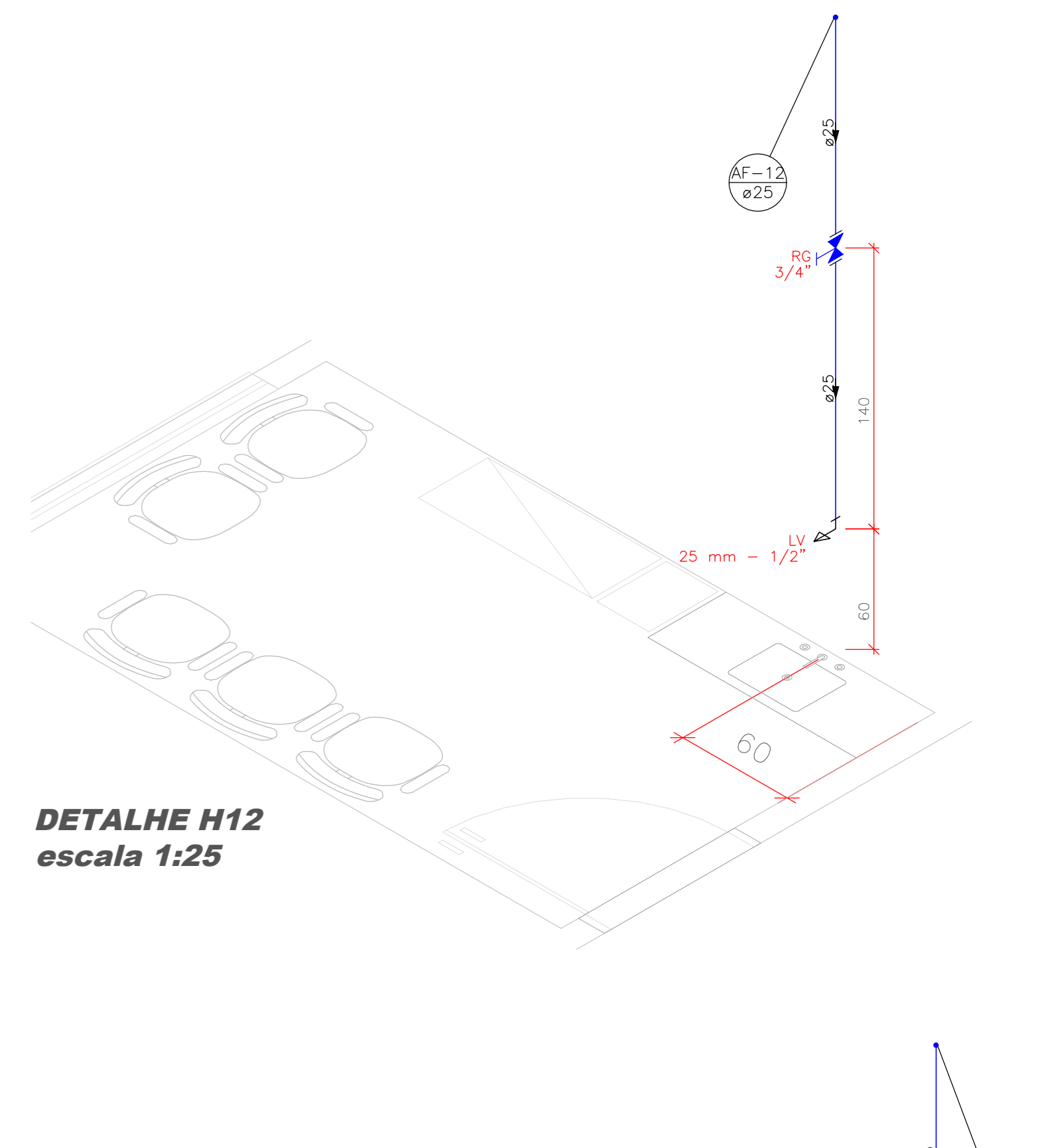
**DETALHE H9**  
escala 1:25



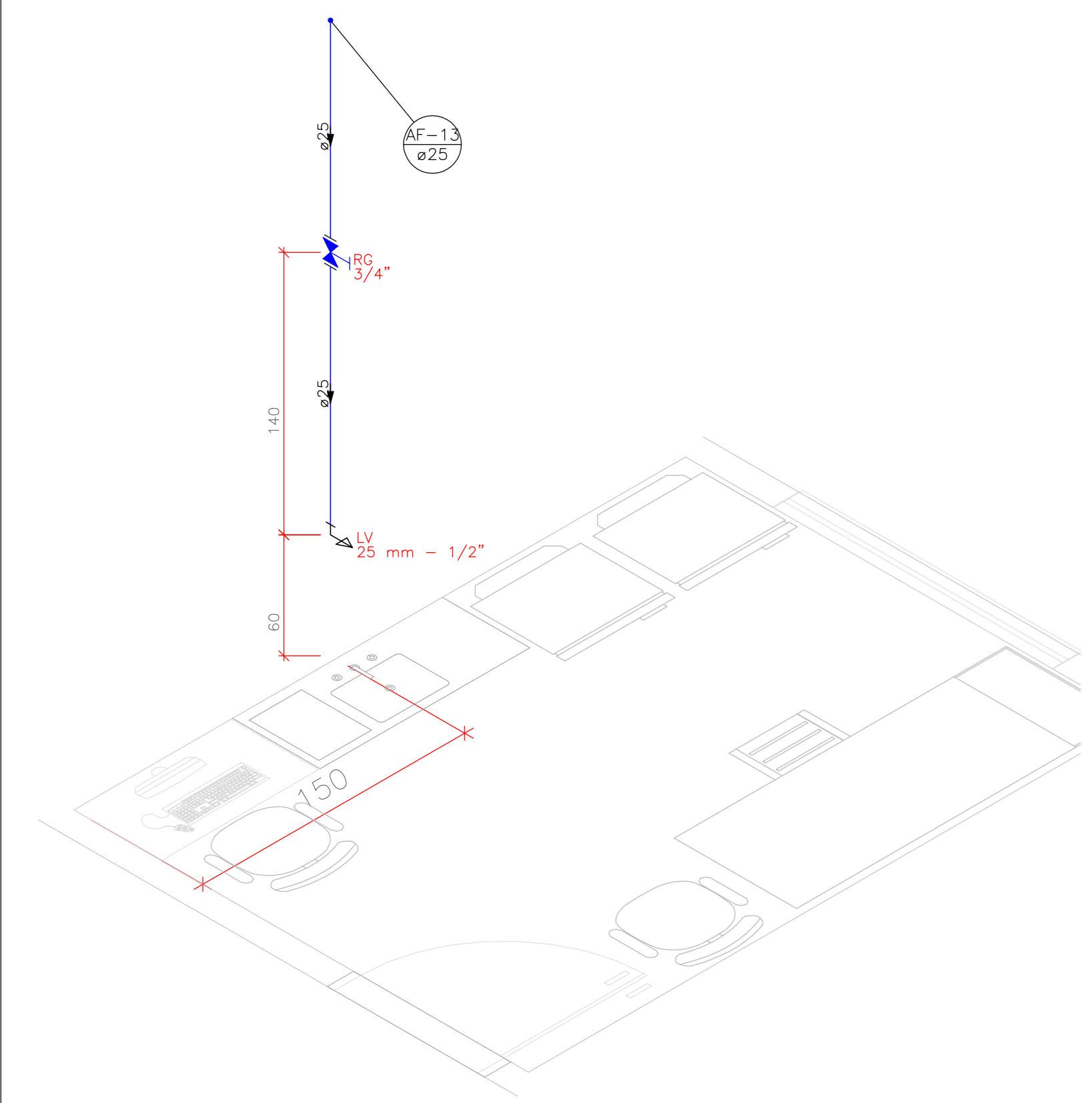
**DETALHE H10**  
escala 1:25



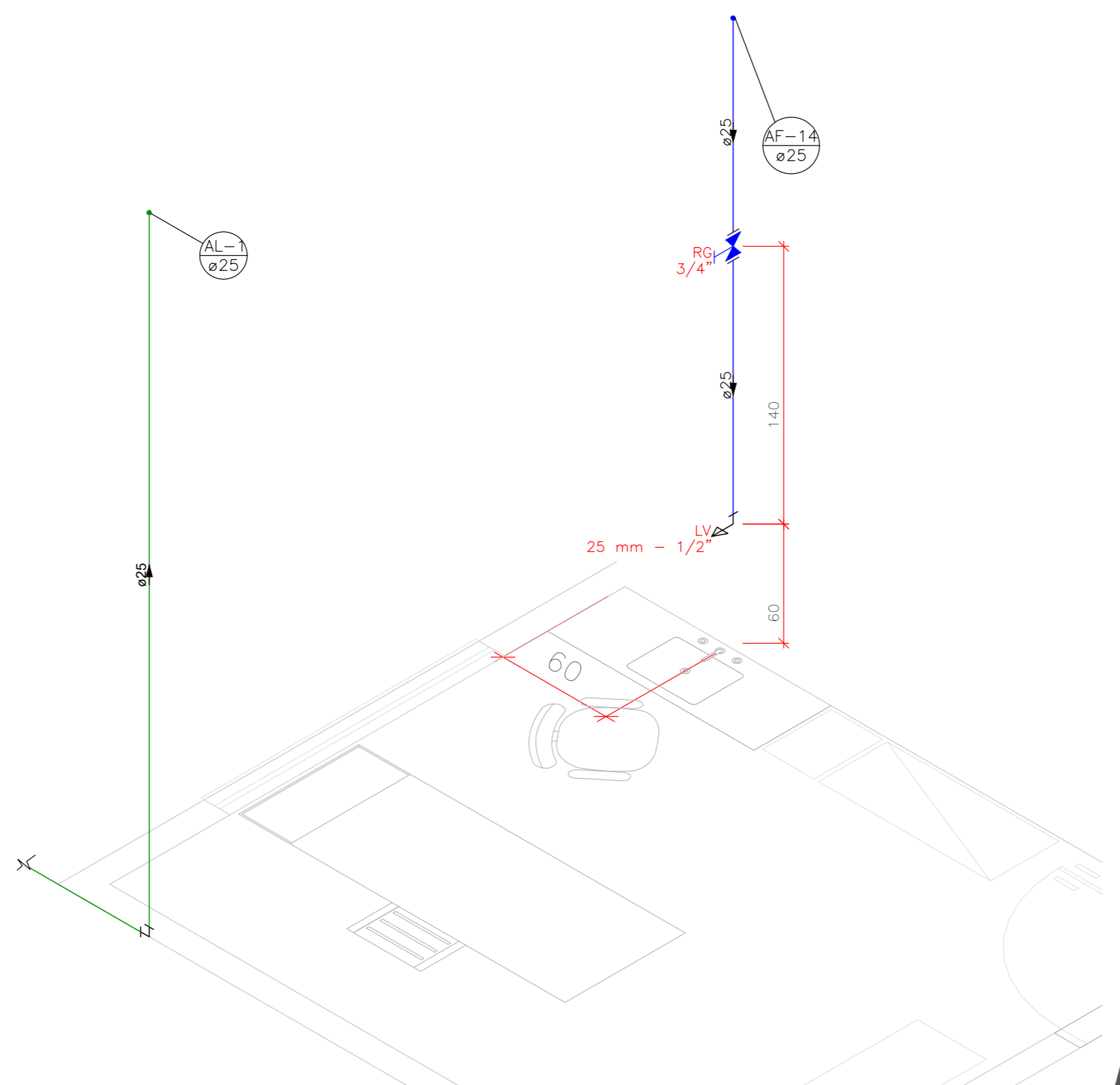
**DETALHE H11**  
escala 1:25



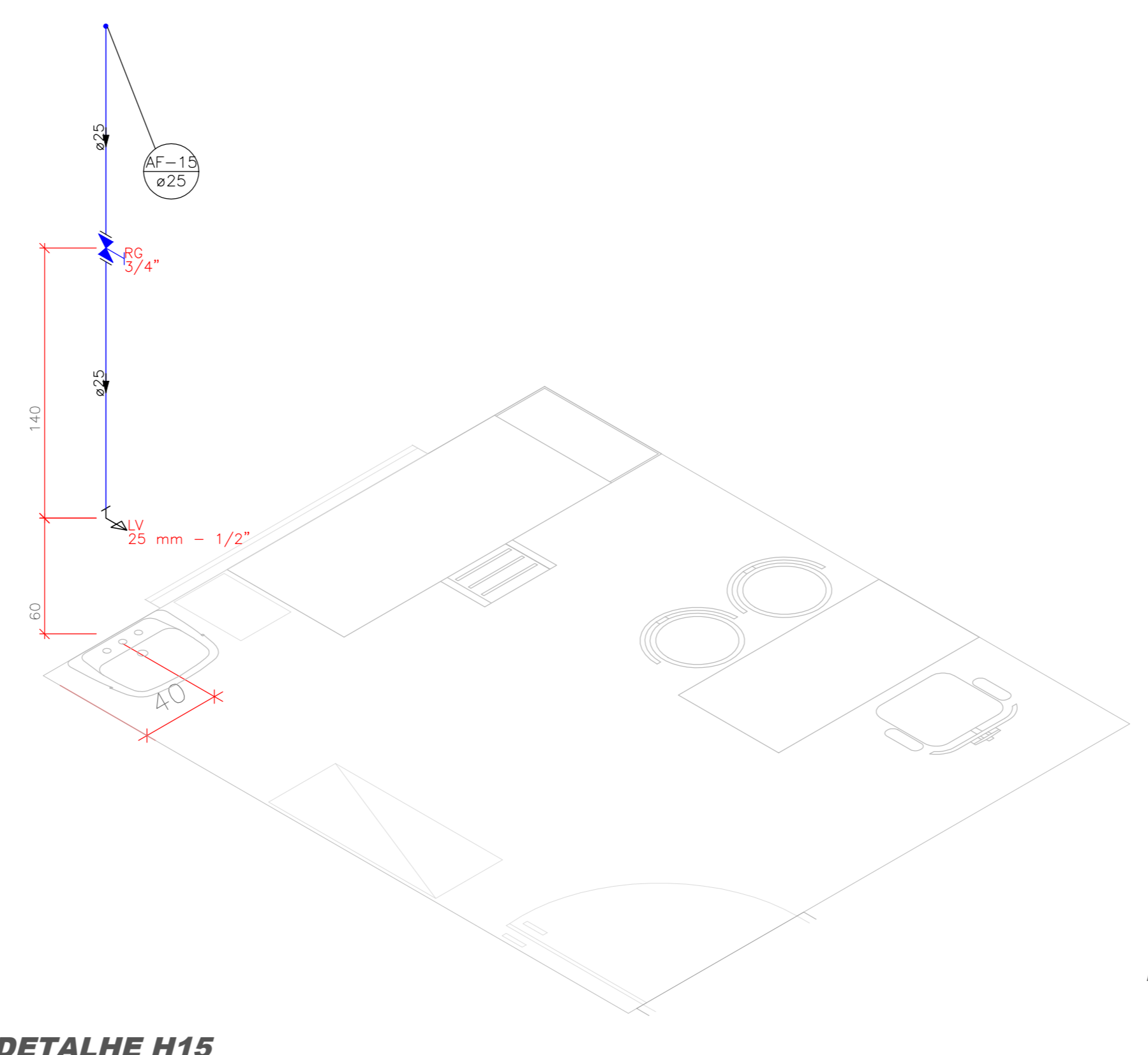
**DETALHE H12**  
escala 1:25



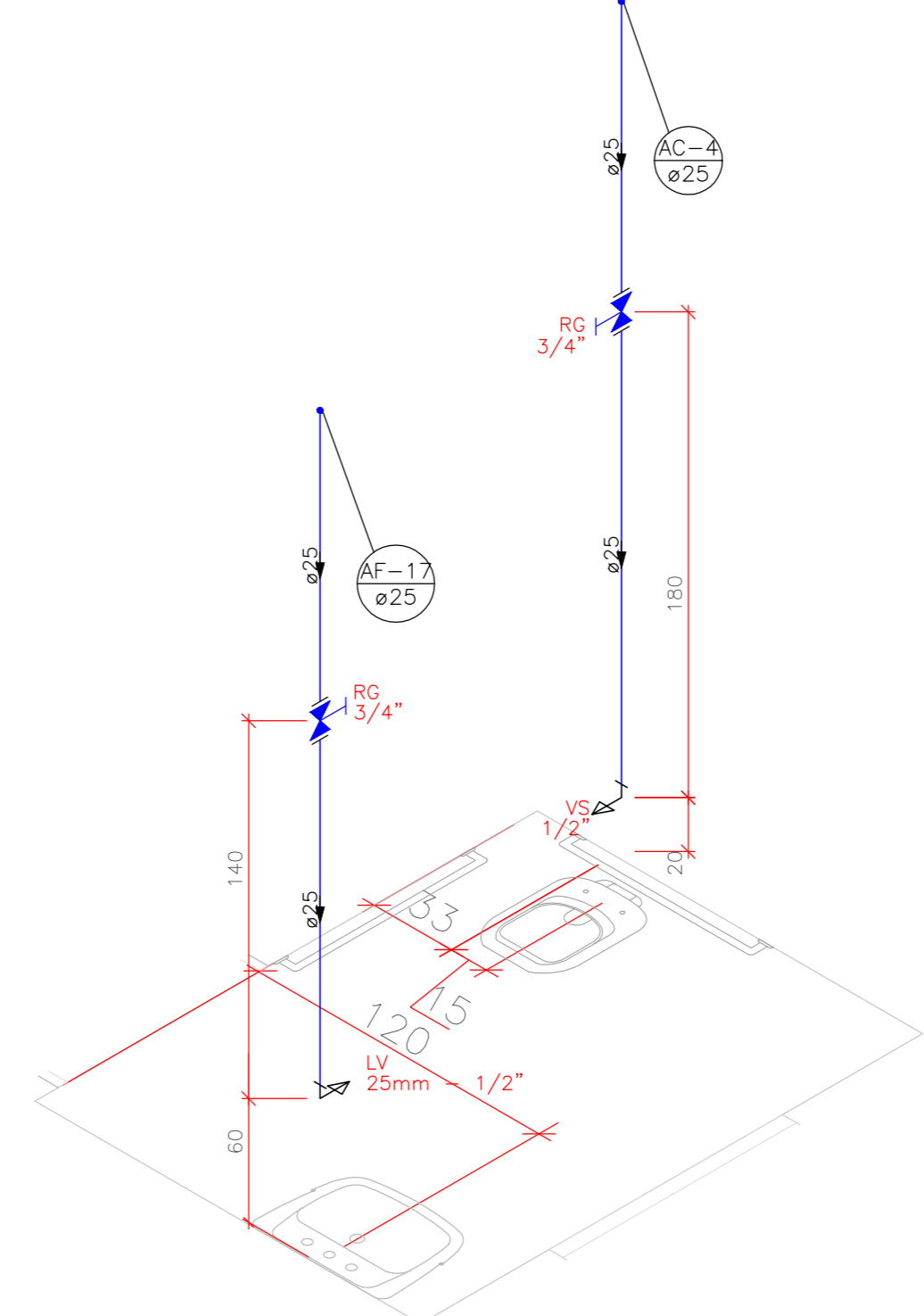
**DETALHE H13**  
escala 1:25



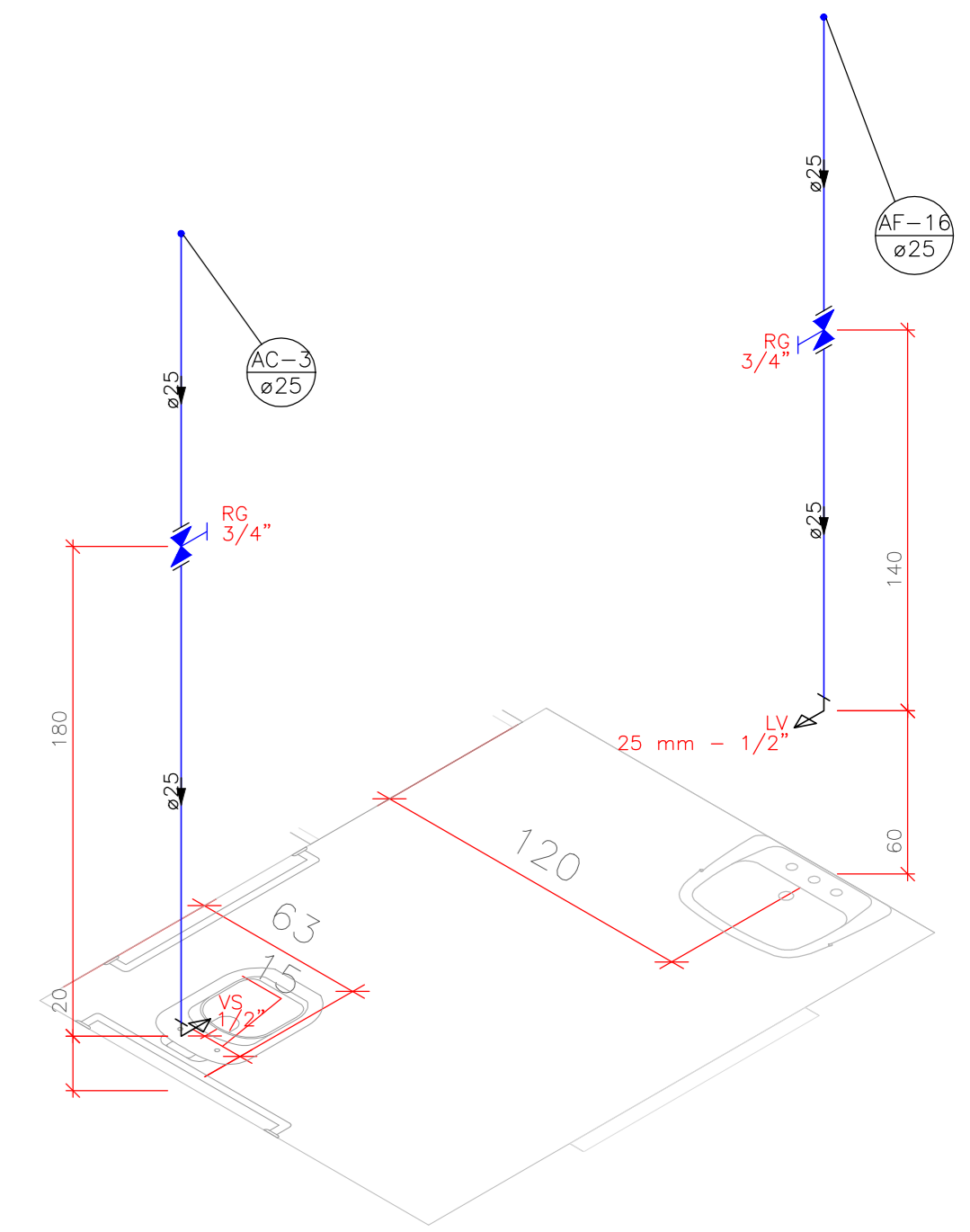
**DETALHE H14**  
escala 1:25



**DETALHE H15**  
escala 1:25



**DETALHE H16**  
escala 1:25



**DETALHE H17**  
escala 1:25

**Legenda das indicações**

- LV Lavatório
- RG Registro de gaveto
- TLR Tanque de lavar roupa
- TJ Torneira de Jardim
- VS Vaso sanitário
- RE Registro Esfera
- PIA Pia de cozinha

**Legenda**

- TUBULAÇÃO DE ÁGUA FRIA
- TUBULAÇÃO DE LIMPEZA E LADRÃO DOS RESERVATÓRIOS
- TUBULAÇÃO DE ALIMENTAÇÃO
- TUBULAÇÃO DE ÁGUA DE CHUVA
- COLUNA DE ÁGUA FRIA - DISTRIBUIÇÃO
- COLUNA DE ÁGUA FRIA - ALIMENTAÇÃO
- RESERVATÓRIOS NA COBERTURA
- COLUNA DE ÁGUA DE CHUVA
- NOME E NÚMERO DA COLUNA
- DIÂMETRO DA COLUNA
- MATERIAL DA COLUNA

REVISÕES				ASSINATURA
00	18/12/2019	EMISSÃO INICIAL		FABIO

**GAP engenharia e finanças**  
GESTÃO APLICADA A PROJETOS  
DEPARTAMENTO DE PROJETOS DE ENGENHARIA  
Rua Doutor João Getúlio, 1245 - apto. 3 - Jurema / SC  
CEP: 88.224-001 - Fone: (47) 3453-0376  
fabio@gapengenharia.com.br

Projeto		<b>HIDRÁULICO</b>	
Local		BATEIAS DE BAIXO - CAMPO ALEGRE	
Obra		POSTO DE SAÚDE - BATEIAS DE BAIXO	
Conteúdo		DETALHES ISOMÉTRICOS	
Proprietário	Emp. executor		
PREFEITURA MUNICIPAL DE CAMPO ALEGRE		Coordenador	FABIO HUSLER
Arquiteto	Engenheiro	Data	19/12/2019
INDICADA		Pré-projeto	03